

VANDVARMERE

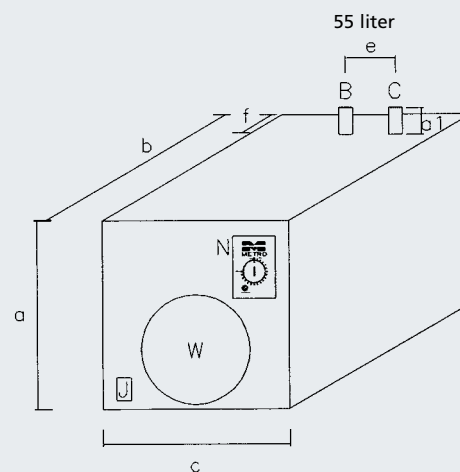
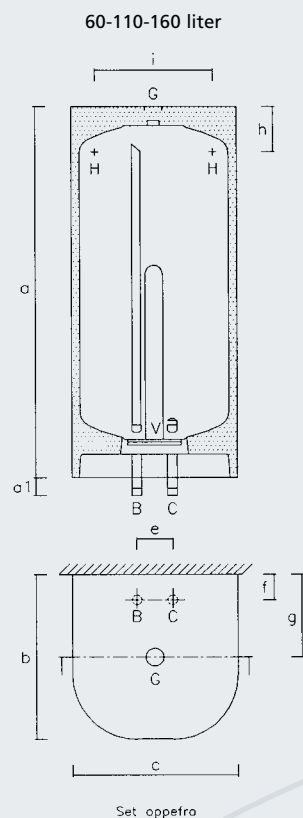
ELEKTRISKE 55 - 60 - 110 - 160 LITER



Creating hot water



Elvandvarmere



SIGNATURFORKLARING

- B Afgang varmt vand
- C Tilgang koldt vand
- G Muffe 3/4" m/prop (evt. cirkulation)
- H Huller i ophængningsbeslag
- J Aftagelig plade til aftapning
- N Styreboks
- V Flange – varmelegeme
- W Aftagelig plade til varmelegeme

Opvarmning af brugsvand med el Funktion

Vandvarmerne er specielt beregnet til opvarmning af brugsvand til køkken, håndvask, bruse- og karbad. Brugs- vandet opvarmes af et elvarmelegeme og temperaturen styres trinløst af en indbygget termostat i området 5° til 65° C.

Konstruktion

Vandvarmerens keramiske elvarme- legeme er monteret i en dyklomme der, lige som den øvrige del af brugsvandsbeholderen, er påbrændt METRO EMAPAN emalje. Dette neutrale porcelænslag er en effektiv beskyttelse mod både kalkaflejringer og korrosion. Alle VA-godkendte rørmaterialer kan derfor tilsluttes. Som ekstra sikkerhed er beholderen forsynet med målbar magnesiuman- ode (offeranode).

METRO yder 5 års materiale garanti mod gennemtæring af inderbehold- eren. Beholderen er indstøbt i poly- urethanskum, en effektiv varme- isolering, der sikrer den bedst mulige driftsøkonomi. Det udvendige kabinet har en smuk silkemat overflade, der er nem at rengøre og er modstandsdy- gtig over for slag og ridser. På fronten er monteret glimlampe, der er tændt, når vandet opvarmes. Vandvarmerne er forsynet med genindkobbelbar overkogssikring. Vandvarmerne på 60 - 110 - 160 liter leveres med ophængsbeslag, idet de er beregnet til montering lodret på væg. 110 og 160 liter med 3 kw varmelegeme kan også monteres liggende. På grund af den større blandingsflade mellem det kolde og det varme vand ved

en vandret monteret elvandvarmer, må der regnes med 25-30 % mindre varmt vand end af en lodret monteret elvandvarmer, samt større temperatu- rudsving.

Må kun installeres af autoriseret EI- og VVS installatører. Sikkerheds- aggregat medfølger vandvarmere med 3 kW elvarmelegeme.

Bemærk METRO-kvaliteten

METRO EMAPAN emalje 5 års garanti mod gennemtæring. Designet er elegant og afrundet. Små indbygningsmål. Effektiv isolering. 100% CFC fri. Forbrugervenlig.

Tekniske data

Vandvarmeren er godkendt til et driftstryk på 10 bar, prøvetryk 13 bar. Godkendt af Demko, stænkæt, D-mærket og radiostøjdæmpet. CE-mærket

Termostaten i vandvarmeren bryder alle ledere og erstatter vægafbryder i fast installation.

Termostatstyring af varmelegemet.

Den mekaniske termostat er forsynet med en børnesikret drejeknap og regulerer fra 5° C til 65° C. Ved min. indstillingen (+5° C) er beholderen frostsikret.

Ydelser

Vandvarmeren leveres som standard med universalvarmelegeme på 3000 W, 400 V og kan uden ændringer tilsluttes 230 V. Effekten bliver da 1000 W. Kan også leveres som 2000 W, 230V.

Højeffekt

Vandvarmeren kan leveres som høj-effekt med nedenstående effekter:

Type 622- 60 liter 6 kW

Type 644-110 liter 9 kW

Type 605-160 liter 9 kW

OBS! Alt efter drifttemperatur, forbrug og vandets hårdhed, kan det være nødvendigt med meget ofte afkalkning.

Tekniske data

Type nr	Liter	Egenvægt	a	a1	b	c	e	f	h	i
655	55	42	460	30	560	555	70	115		
622	60	48	875	40	390	390	100	60	175	255
644	110	59	1030	40	460	460	100	70	175	255
605	160	76	1400	40	460	460	100	70	175	255

Data for standardudførelse

Type nr.	VA nr.	VVS nr.	EAN. nr.	Metro nr.
655	3.23 DK 10651	34 5111.260	5.708.512.002196	11.655.1003
622	3.23 DK 10651	34 5121.360	5.708.512.001830	11.622.1003
644	3.23 DK 10651	34 5121.560	5.708.512.002011	11.644.1003
605	3.23 DK 10651	34 5121.760	5.708.512.001540	11.605.1003

Opvarmningstider (fra 10 til 50°C)

	55 liter	60 liter	110 liter	160 liter
1 kW/230V	153 min.	167 min.	307 min.	447 min.
2 kW/230V	77 min.	84 min.	153 min.	223 min.
3 kW/400V	51 min.	56 min.	102 min.	149 min.
6 kW/400V		28 min.		
9 kW/400V			34 min.	50 min.

Ved effekter over 3000 Watt er der 2 års reklamationsret på flangerøret.

Tilbehør



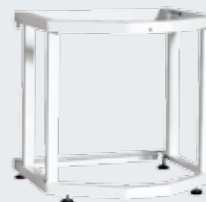
Sikkerhedsaggregat
Med sikkerhedsventil,
afspæringsventil, kontraventil
og tømmeventil. 10 bar.
Medfølger vandvarmeren.



Cirkulationssæt
Bestående af emaljeret
forlængerrør til montering i
toppen af vandvarmeren og
pex-rør der monteres i vand-
varmeren



H-stativ
Til montering i forbindelse
med »svage« og »skæve«
vægge. Hviler på gulvet og
fastgøres i væggen.
Monteret med justerbare ben.



Stativ
Åbent rørstativ når vand-
varmeren placeres på gulv.
Med justerbare ben.
Højde: 400 mm. Farve: Hvid.
Pladesæt kan eftermonteres.



Pladesæt
Til inddækning af rørinstalla-
tioner når vandvarmeren monteres
på væg eller på stativ.
60 liter højde: 400 mm
160, 110 liter
højde: 400, 600 mm
Farve: Hvid

Pladesættene til 110 og 160 liter
er forsynet med udtrækskinner.



METRO THERM A/S · 3200 HELSINGE
TLF 48 77 00 00 · FAX 48 79 73 33
info@metrotherm.dk · www.metrotherm.dk



01:021 – 06.04